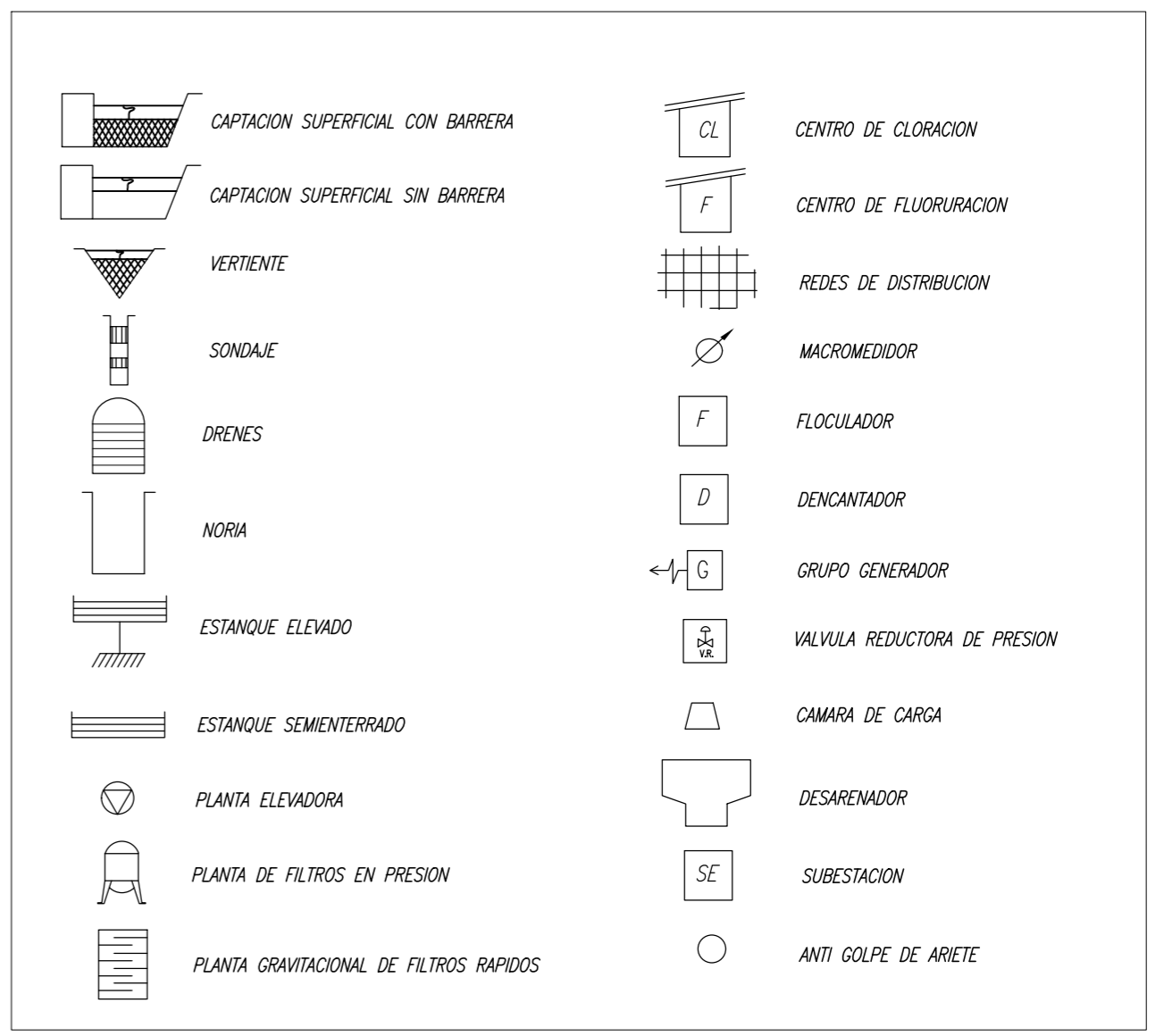


SIMBOLOGIA

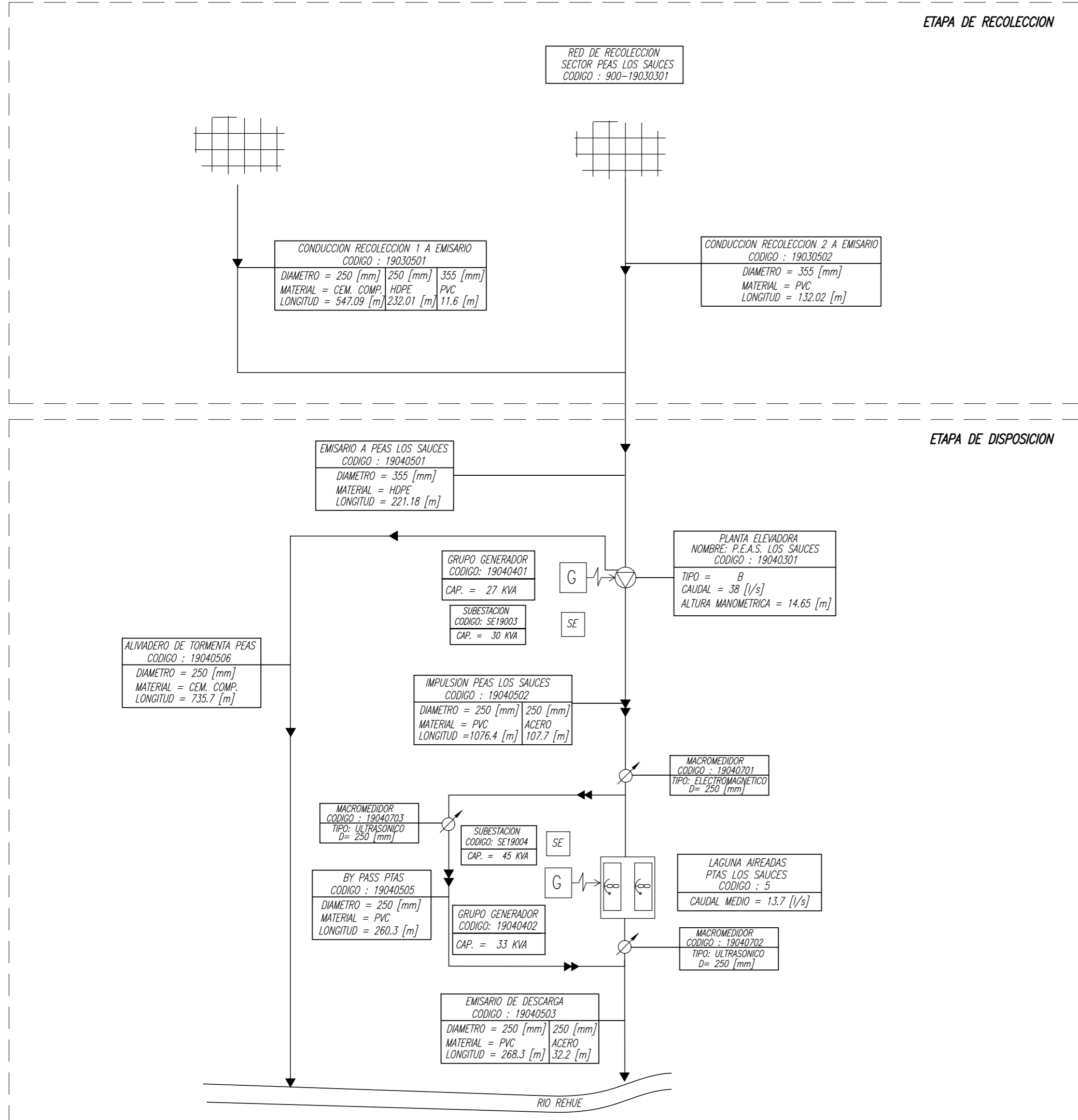


agua Araucanía

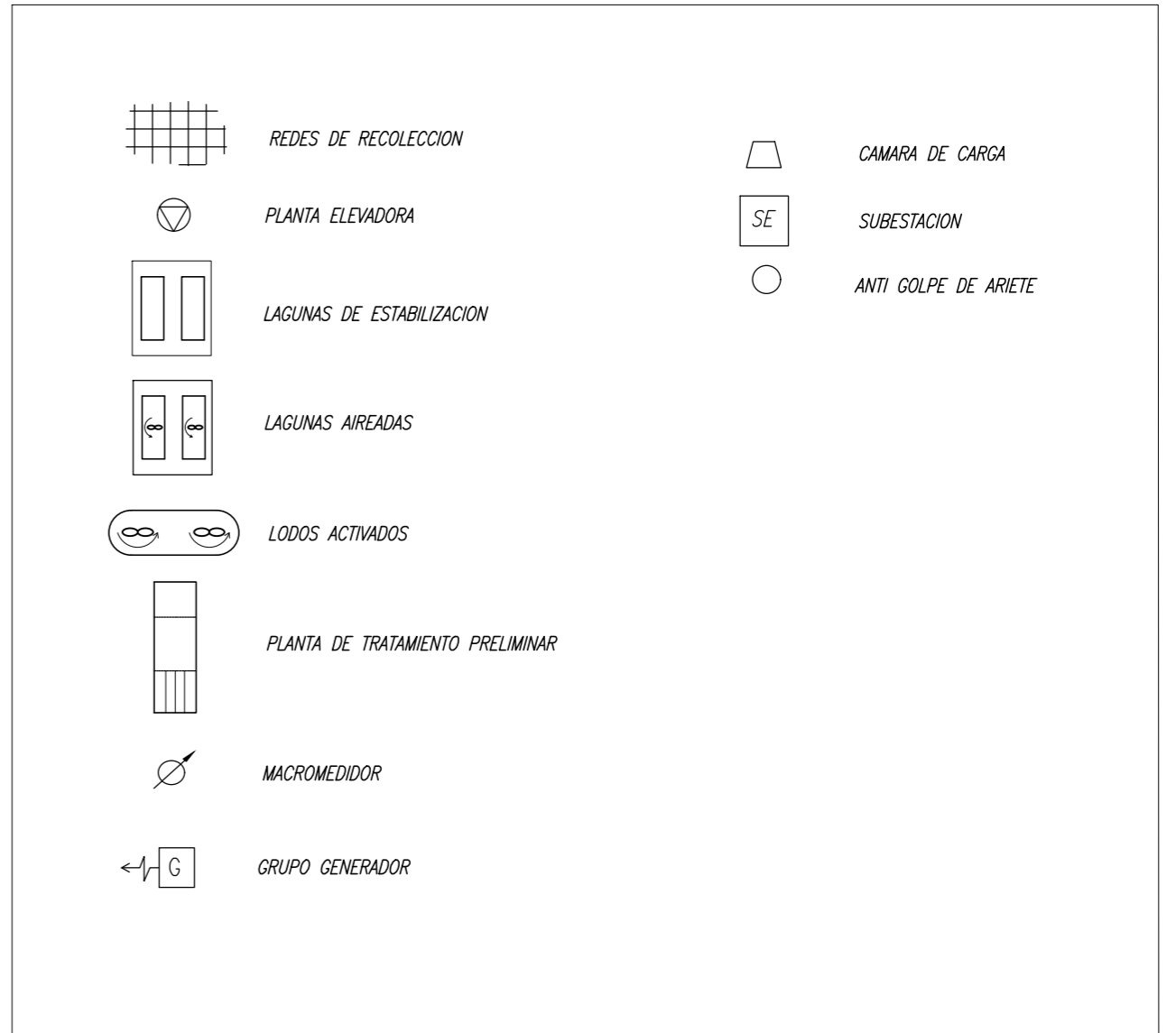
PLANES DE DESARROLLO 2020-2034

SISTEMA DE AGUA POTABLE
ESQUEMA DE INFRAESTRUCTURA
DE OBRAS EXISTENTES
LOS SAUCES

FECHA	PLANO N°	REV
JUNIO 2020	PD-LSA-AP-00	0



SIMBOLOGIA

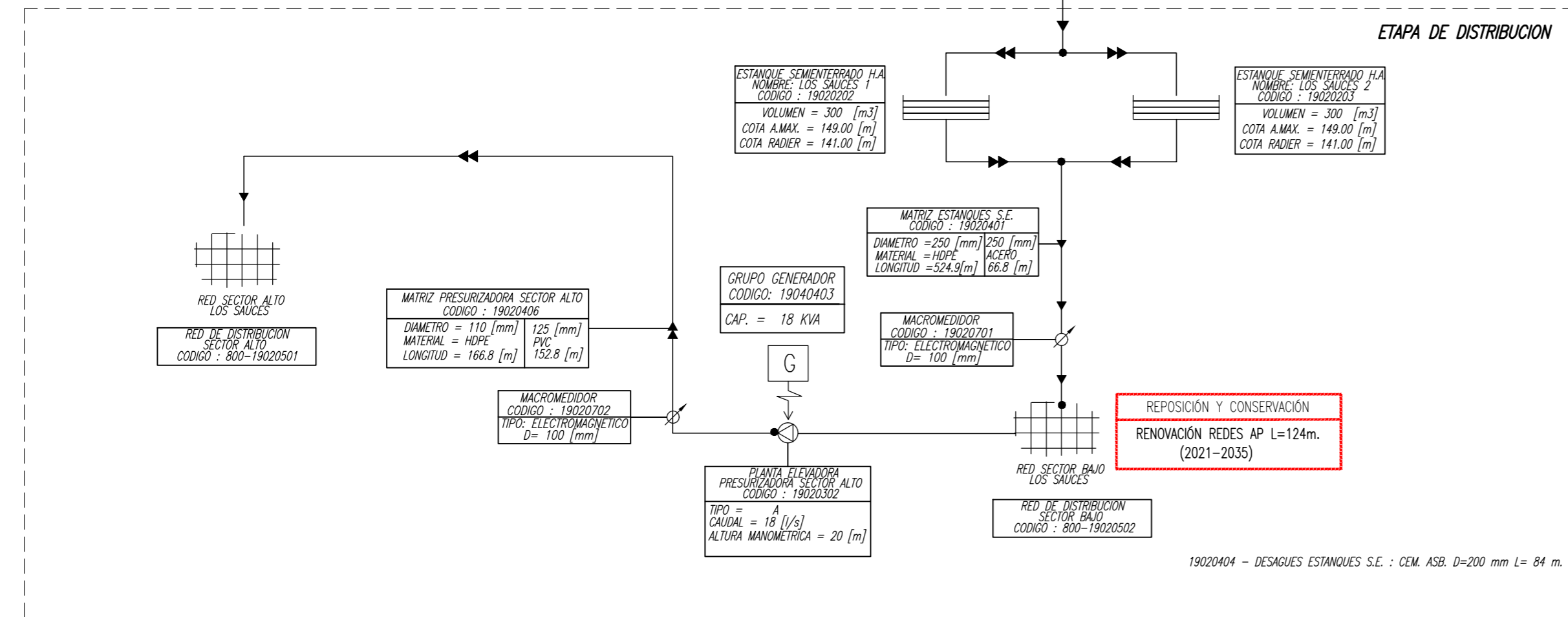
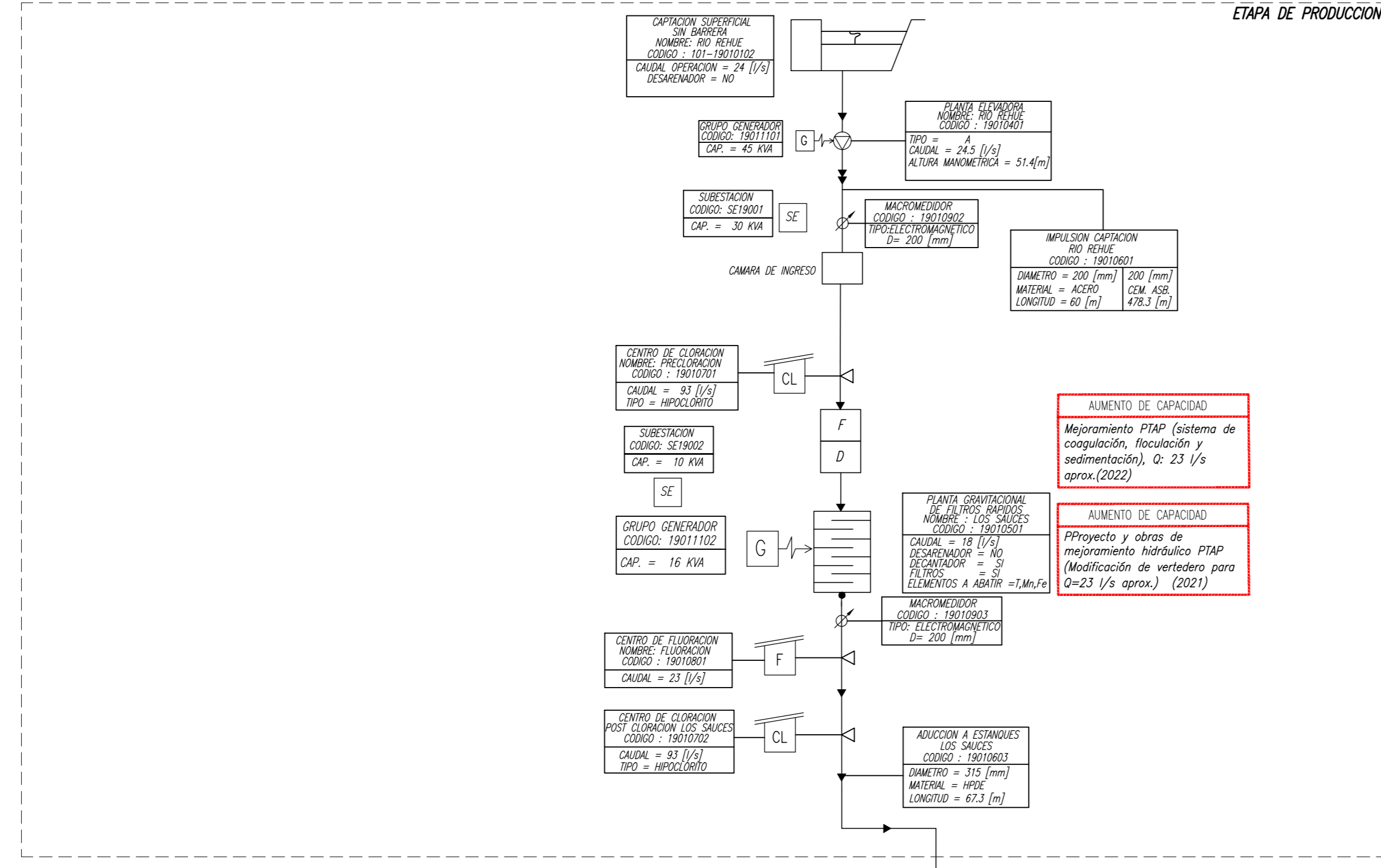


aguas Araucanía

PLANES DE DESARROLLO 2020-2034

SISTEMA DE AGUAS SERVIDAS
ESQUEMA DE INFRAESTRUCTURA
DE OBRAS EXISTENTES
LOS SAUCES

FECHA	PLANO N°	REV
JUNIO 2020	PD-LSA-AS-00	0



SIMBOLOGIA



19020404 - DESAGUES ESTANQUES S.E. : CEM. ASB. D=200 mm L= 84 m.



PLANES DE DESARROLLO 2020-2034

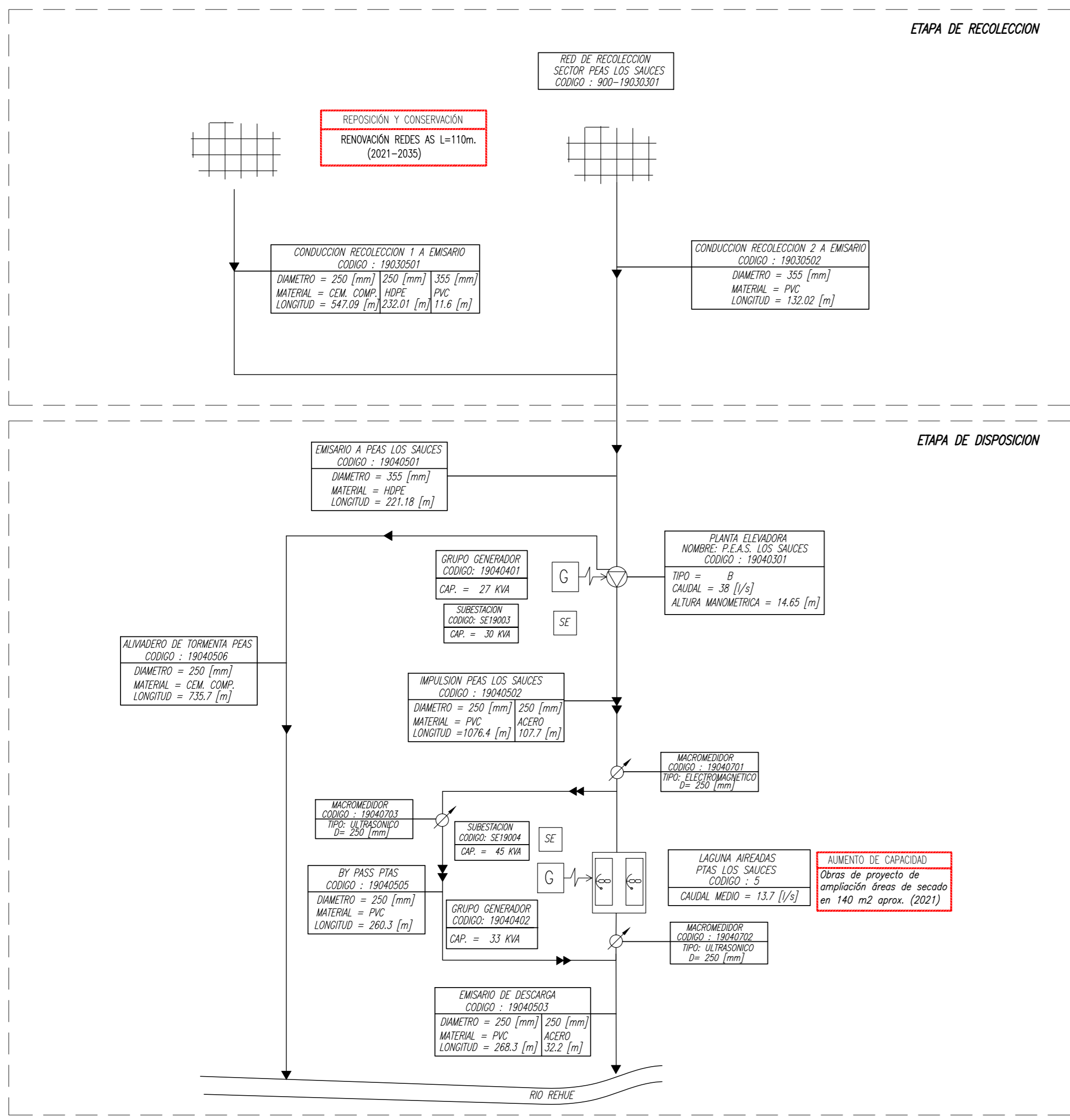
SISTEMA DE AGUA POTABLE

ESQUEMA DE INFRAESTRUCTURA

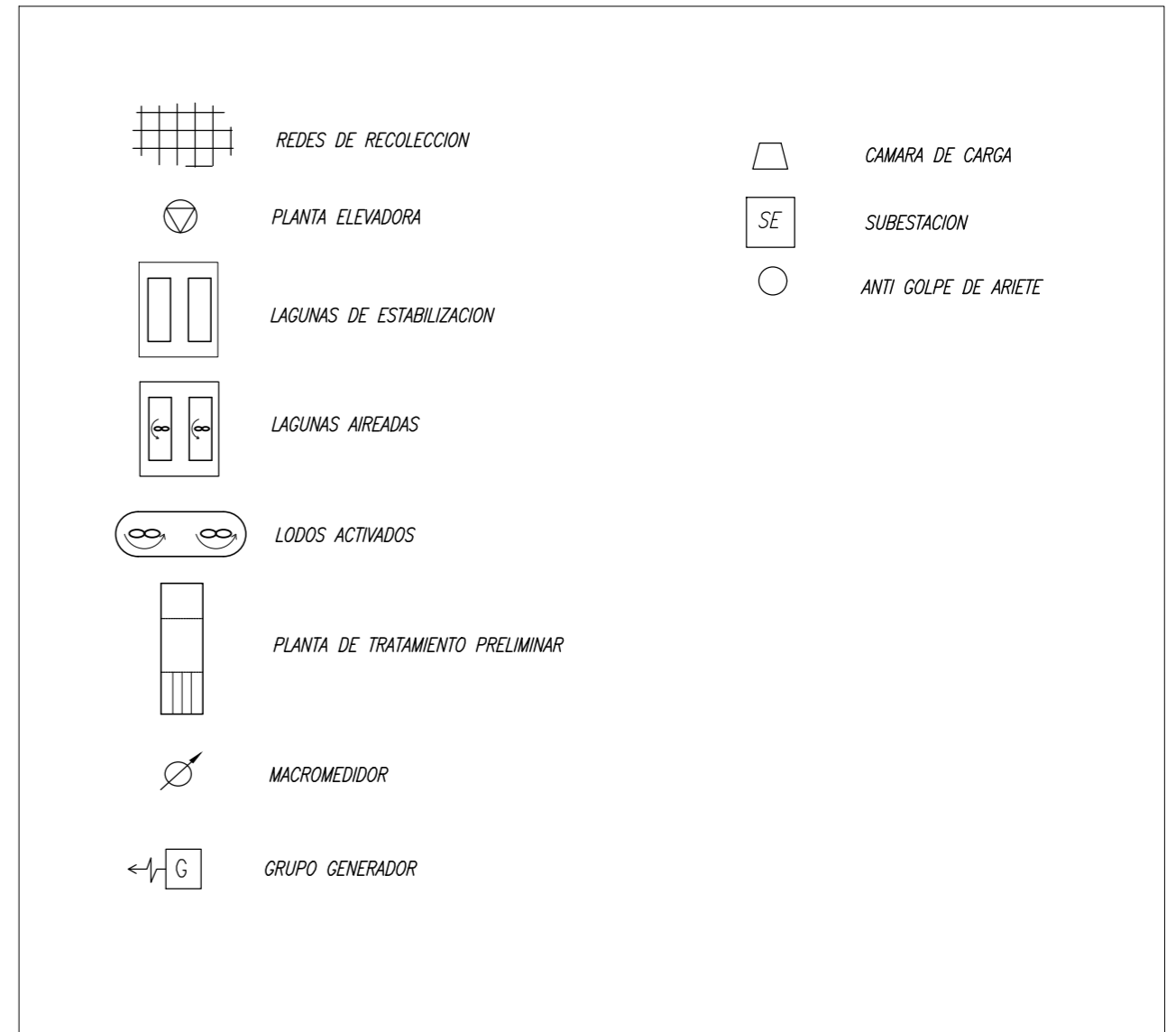
DE OBRAS FUTURAS

LOS SAUCES

FECHA	PLANO N°	REV
JUNIO 2020	PD-LSA-AP-00	0



SIMBOLOGIA



aguas Araucanía

PLANES DE DESARROLLO 2020-2034

SISTEMA DE AGUAS SERVIDAS ESQUEMA DE INFRAESTRUCTURA DE OBRAS FUTURAS LOS SAUCES

FECHA	PLANO N°	REV
JUNIO 2020	PD-LSA-AS-00	0